

INSTRUCCIONES DE INSTALACIÓN

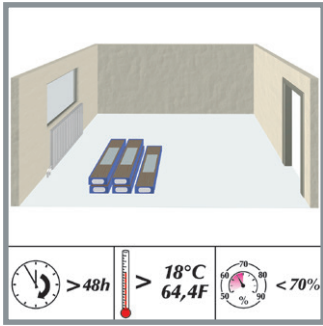


Esta guía de instalación es para:

Grupo de producto	Producto	Formato de tabla	Grosor	Perfil de instalación	Anotación
AQUA PRO Wood Veneer Parquet	Tablón ancho	1383 x 244 mm	8.5	Angle Tap	
AQUA PRO Supreme Natural Touch	Tablón estándar	1290 x 193 mm	12	Angle Tap	
AQUA PRO Select Natural Touch	Tablón estándar	1383 x 193 mm	12	Angle Tap	
AQUA PRO Select Natural Touch	Tablón estándar	1383 x 193 mm	8	Angle Tap	
AQUA PRO Select Natural Touch	Tablón smart	1290 x 329 mm	8	Angle Tap	
AQUA PRO Select Classic Touch	Tablón estándar	1383 x 193 mm	7	Angle Tap	
AQUA PRO Select Classic Touch	Tablón estándar	1290 x 193 mm	10	Angle Tap	
AQUA PRO Select Classic Touch	Tablón ancho	1383 x 244 mm	7	Angle Tap	



Perfil de instalación
Angle / Tap



Almacenaje:

Almacenar en la habitación donde será instalado, por al menos 48 horas.
 Los pisos laminados Kaindl deben almacenarse en habitaciones secas y sin humedad.
 Durante el transporte es necesario que las cajas y pallets estén protegidos de la intemperie.

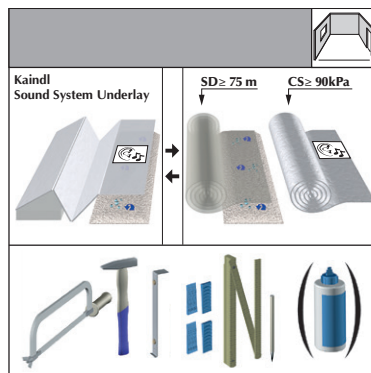
Almacenamiento antes de la instalación:

Los paneles deben almacenarse, sin abrir, en el centro de la habitación. Almacenar los paquetes de pisos laminados Kaindl, sin abrir, a una temperatura ambiente de al menos 18 ° C (64,4 ° F) y una humedad relativa de ≤ 70% durante un mínimo de 48 horas.



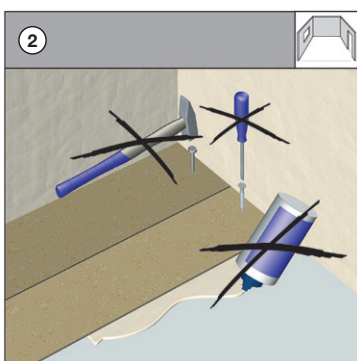
Materia Prima

El piso laminado Kaindl es fabricado exclusivamente con madera proveniente de bosques domésticos gestionados sobre la base de la sustentabilidad permanente. Área de abastecimiento de aproximadamente 500 km.



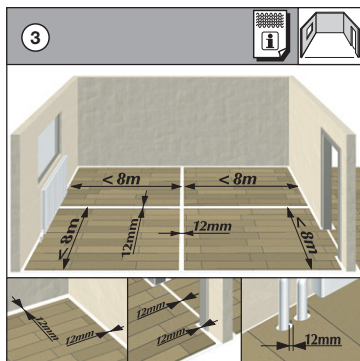
Herramientas necesarias para la instalación:

- Barrera de vapor de agua: Capa de polietileno (PE Film), 0,2 mm - Área del piso + 10%
- Aislante de sonido: Manta niveladora de al menos 2 mm, Área de piso +5%, Resistencia a la compresión (CS) > 90 Kpa
- Sierra
- Martillo: al menos 500 gr.
- Barra de empuje
- Espaciadores
- Herramienta de medición
- Lápiz



No fijarlo al subsuelo:

El piso debe instalarse sin el uso de ningún adhesivo u otros medios de fijación, el macho y hembra del sistema Kaindl Tap están diseñados para que la unión quede bloqueada mecánicamente entre sí. En ningún caso las tablas deben pegarse, clavarse o fijarse al subsuelo. Tampoco se deben colocar objetos pesados sobre el piso que impidan que este flote y se expanda/contraiga naturalmente, como esta diseñado para hacerlo.



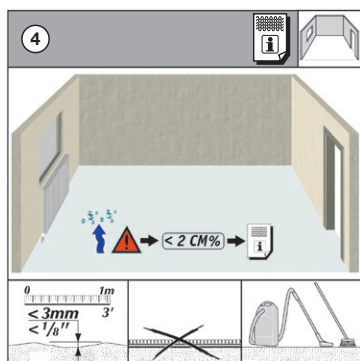
Máxima área a instalar sin perfiles de expansión

El área de instalación continua más amplia posible es de 8 metros en dirección del ancho del panel y 8 metros en dirección longitudinal del panel (8 m x 8 m)

Áreas que abarcan más de 8 metros en largo y ancho (8m x 8m), deben ir separadas con un perfil de dilatación de al menos 12 mm. El piso laminado está constituido principalmente por madera. La madera es un material higroscópico y, por lo mismo, siempre se adapta a los niveles de humedad del ambiente y, como resultado, sus dimensiones pueden sufrir cambios.

La expansión puede ser de 2mm/m de longitud. Tenga en cuenta ésta propiedad física de la madera al momento de instalar su piso laminado. Se debe mantener una dilatación de al menos 12 mm con la pared alrededor en todo el perímetro. Deben instalarse juntas de dilatación de al menos 12 mm entre una habitación y otra. Éstas juntas de expansión pueden cubrirse con perfiles especiales. También se debe mantener una distancia de 12 mm con instalaciones fijas que pueden haber dentro de la habitación, como por ejemplo, radiadores, topes de puertas, etc.

[Descargar Hoja informativa 4 Juntas de expansión](#)



Requerimientos del subsuelo

El subsuelo debe estar seco, nivelado, firme y limpio

Uniformidad

El subsuelo debe estar nivelado. La variación del subsuelo no debe exceder los 3 mm por 1 m. Pequeñas diferencias pueden ser ajustadas con la espuma niveladora. Diferencias mayores a 3 mm/m deben removerse lijando o rellenado con compuesto de relleno o nivelación.

Subsuelos existentes

Alfombras, fieltros, etc son poco higienicas y demasiado blandas para colocar el piso laminado, por lo que deben ser removidas antes de la instalación. Es posible instalar sobre PVC o linóleo, si estos revestimientos están pegados, no tiene áreas sueltas, y si no hay calefacción por suelo radiante.

Limpieza

El subsuelo debe estar absolutamente limpio, y libre de cualquier residuo, antes de instalar el piso laminado.

Instalación en un subsuelo compuesto concreto/mineral

Dado que la duración del secado depende de las condiciones climáticas, los periodos de secado indicados deben considerarse como directrices. En cualquier caso, por motivos de seguridad, deben adicionarse 2 semanas. La certeza absoluta sólo puede garantizarse mediante una medición adecuada, como por ejemplo:

- Método CM (método de carburo cálcico). Periodo base de secado de humedad restante CM - hormigón 1 semana/cm 2.0%
- Anhidrita c.f. 2 semanas/cm 0,3%
- Asfalto de 18 supo/supC
- Magnesia c.f. balance de humedad
- Relleno mineral instrucciones del producto.

Instalación en subsuelos de madera

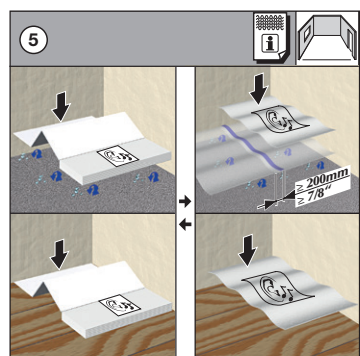
Las construcciones de madera deben estar suficientemente ventiladas (4 cm²/sup_ área de ventilación por cada m²/sup_ de piso laminado). Los subsuelos que están compuestos principalmente por madera (tableros aglomerados, HDF, tablas de piso, etc) no deben estar cubiertos con materiales herméticos, ya que, debajo de dicha cubierta, los microorganismos encuentran las condiciones ideales para existir, arruinando de ésta forma el piso.

Dado que se debe permitir una ventilación suficiente, en secciones de instalación cerca de la pared, tiras de madera deben ser ajustadas para permitir que la ventilación pase a través de la construcción del piso, incluso después de haber instalado el piso.

Se debe suponer que el espacio existente bajo la construcción del piso estará constantemente seco, para garantizar el equilibrio de humedad de la construcción de madera independiente de las estaciones y, por lo tanto, no será necesaria la capa de polietileno (PE film) para barrera de humedad.

[Descargar Hoja informativa 6 Calefacción de bajopiso](#)

[Descargar Hoja informativa 7 Medición CM](#)



Subsuelo:

1. Capa de polietileno PE-film

Se debe colocar una capa de polietileno (PE film) o similar de, al menos, 0,2 mm de espesor como barrera de vapor contra la humedad ascendente. Permita que el PE film se sobreponga al menos 20 mm. Pegue las uniones del PE Film. Tire la capa de polietileno unos 4-5 cm por la pared.

[Descargar Hoja informativa 1 Lamina PE](#)

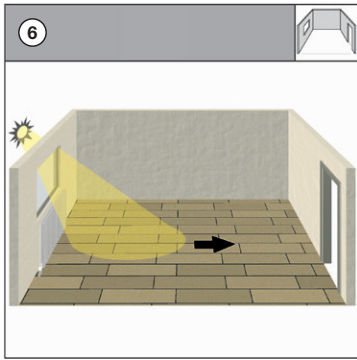
2. Aislamiento de sonido de impacto

Además de las propiedades acústicas, el sistema de aislamiento de acústico de impacto debe tener una resistencia de compresión suficiente. Requisito: CS \geq 90 kPa = 9to / m²

Recomendamos productos hechos de material de espuma dura de poliestileno extruido (XPS). También se puede utilizar una combinación de espuma reductora de sonido y barrera de vapor.

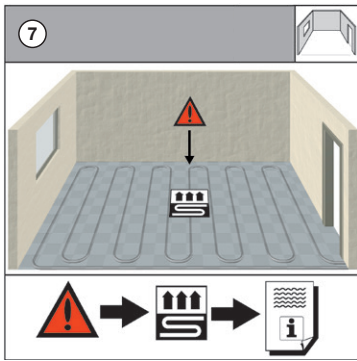
La Kaindl Sound System 2.2 mm de alta calidad, se complementa perfectamente a su nuevo piso. Barrera de vapor, reductor de sonido de reverberancia y de impacto todo en uno.

[Descargar Hoja informativa 2 Sistema sonido](#)



Dirección de colocación:

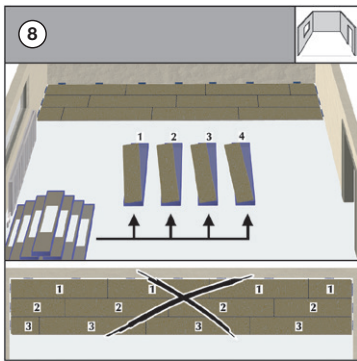
La dirección de instalación recomendada es longitudinal a la principal fuente de luz de la habitación. El piso consiste en varias tablas individuales. Cada tabla siempre se puede ver con luz fuerte. Las uniones son más visibles transversalmente que longitudinalmente a la fuente de luz. Debido al formato del panel, hay menos uniones en el largo que en el ancho de éste. Esto es recomendado solamente porque también hay otras consideraciones.



Instalación con calefacción de a través de losa radiante

Los pisos laminados Kaindl pueden ser instalados sin problemas en lugares que cuenten con calefacción a través de cañerías de agua caliente. En caso que el piso laminado Kaindl debe ser instalado en lugares que cuenten con sistema de calefacción a través de cañerías eléctricas. Por favor, consulte la lámina informativa sobre la calefacción por losa radiante.

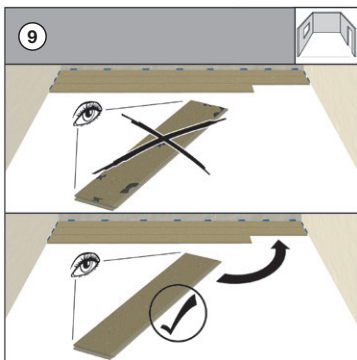
[Descargar Hoja informativa 6 Calefacción de bajopiso](#)



Mezcla de paneles

Prepare al menos 4 paquetes de piso laminado. Mezclar tablas de diferentes paquetes durante la instalación. Recomendamos alternar la instalación de cuatro paquetes diferentes al mismo tiempo.

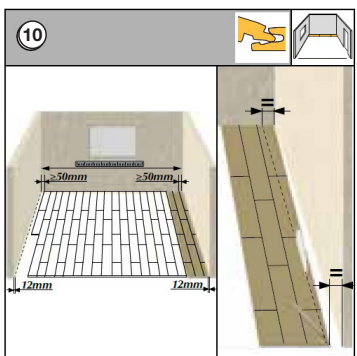
Siga alternando tablas a lo largo de toda la superficie del piso. Esto garantiza el mejor aspecto posible de su piso laminado Kaindl.



Compruebe si hay paneles defectuosos

Siempre inspeccione cuidadosamente los paneles en busca de daños antes de la instalación. Verifique la corrección del color, la precisión de la decoración, los bordes dañados o el perfil de bloqueo, o cualquier daño pequeño o posibles imperfecciones visuales en la superficie. Los paneles con daños menores se pueden utilizar en situaciones en las que los paneles deben cortarse.

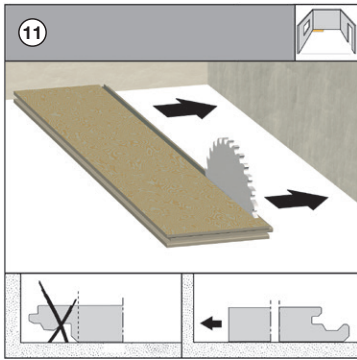
La instalación debe realizarse con luz natural o una buena iluminación equivalente, ya que es posible que no se puedan apreciar pequeños daños en una iluminación deficiente. No se aceptarán reclamaciones en el caso de paneles que ya hayan sido utilizados



Primera fila de instalación paralela a la pared

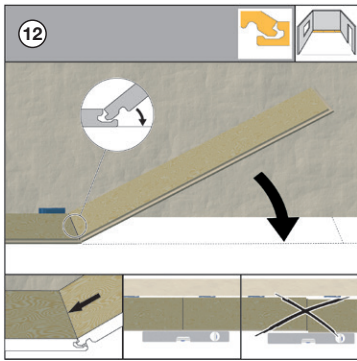
Por favor asegure un mínimo de > 50mm de ancho de tabla en la primera y última fila.

Los paneles deben seguir el curso de la pared; Si hay una disparidad de 5 mm debe ser marcado en la primera fila utilizando un espaciador. Las tablas deben ser cortadas longitudinalmente siguiendo las marcas. La última fila, en el muro opuesto, debe tener un ancho no menor a 5 cm, en caso que no sea así, se debe reducir el ancho de la primera fila instalada, cortando longitudinalmente. Por favor asegúrese de dejar los 12 mm de separación con los muros e instalaciones fijas. Tenga esto en cuenta a la hora de calcular la última fila.



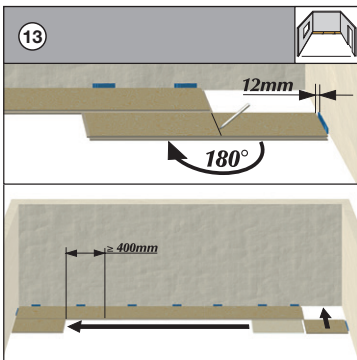
Inicio de instalación

Remover la lengüa de la primera fila del panel y ponerla contra la pared.



Primera fila

Inserte la tabla en un ángulo de aproximadamente 25° grados y baje la tabla para fijarla en su lugar. Conecte las tablas de la primera fila en el lado corto (cabeza de las tablas). Inserte la tabla en la ranura de la primera tabla en un ángulo de 25° grados; y baje la tabla para fijarla en su lugar. Asegúrese de que la fila esté recta. Por favor consulte también el video de instalación.

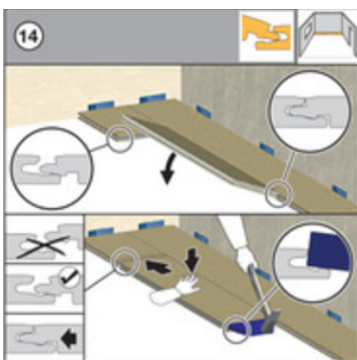


Trabado de tablas en la instalación

Marque la longitud de la última tabla de cada fila para permitir una pérdida mínima en las siguientes filas. Para un corte preciso de la última tabla de la fila gire ésta en 180° grados y, con el lado del patron hacia arriba, colóquela encima de la fila ya instalada. Tenga en cuenta la distancia desde la pared al final de la tabla. Marque dónde realizar el corte y utilice la sierra para cortar.

Siempre corte desde la parte superior de la superficie de la tabla (para evitar astillar los bordes), sólo cuando utilice una sierra eléctrica o sierra de mano circular deben cortar la tabla con el diseño mirando hacia abajo.

Comience cada fila con la pieza sobrante de la fila anterior. Debe considerarse hacer un trabado entre tablas de no menos de 400 mm (lado corto de la tabla respecto del lado corto de las tablas alledañas). Debido a un trabado correcto entre las tablas, hay estabilidad en el armado del paño completo de piso.

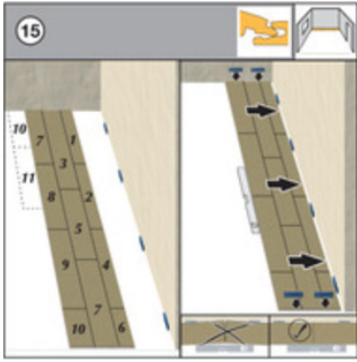


(Lado largo) Angle / Tap:

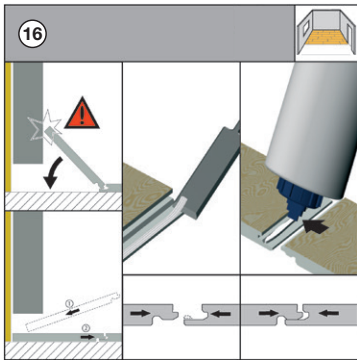
Coloque el panel a lo largo en un ángulo de aprox. 25° e inclínelo hacia adentro. Ahora mueva el panel al lado corto del primer panel. Empuje el panel hacia abajo suavemente para que el perfil pretensado encaje perfectamente. Preste atención al posicionamiento de los lados cortos para asegurarse de que las piezas del perfil estén perfectamente alineadas. Una vez que la tabla esté plana, coloque el bloque de empuje en el perfil y use un martillo para golpear suavemente en su lugar de modo que la lengüeta y la ranura tengan una conexión firme. Tenga en cuenta que el bloque de empuje debe colocarse correctamente en la lengüeta para que no se produzcan daños.

(Lado corto) Angle / Tap:

Para comenzar la segunda fila, coloque la tabla a lo largo en un ángulo de aprox. 25° antes de dejar caer la tabla. Instale la siguiente tabla inclinando el lado largo a aprox. 25° y bajando, teniendo en cuenta que el lado corto debe estar a 2-3 mm del final de la tabla anterior. Preste atención al posicionamiento de los lados cortos para asegurarse de que las piezas del perfil estén perfectamente alineadas. Una vez que la tabla esté plana, coloque el bloque de empuje en el perfil y use un martillo para golpear suavemente en su lugar de modo que la lengüeta y la ranura tengan una conexión firme. Tenga en cuenta que el bloque de empuje debe colocarse correctamente en la lengüeta para que no se produzcan.

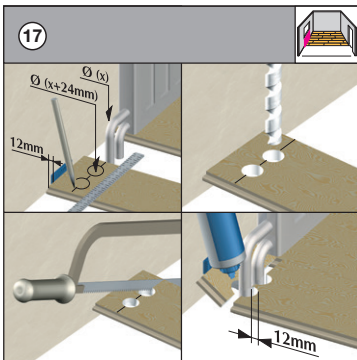


Las tablas se colocan según la numeración de la imagen. (Recorte la primera fila si es necesario, como se describe en la Figura 10.) En esta secuencia, las primeras 3 filas se colocan en la habitación. Esta forma de colocación asegura que las filas estén conectadas en línea recta. A continuación, las filas preinstaladas se empujan contra la pared. La distancia entre la pared y las filas de paneles se fija con cuñas espaciadoras. Después de eso, la colocación se puede continuar fila por fila.



No hay posibilidad de inclinar las tablas

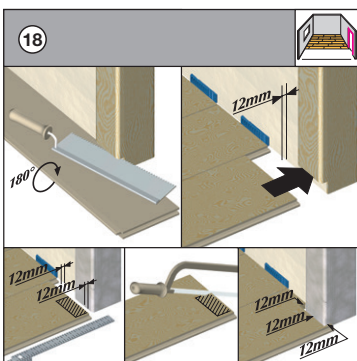
Casos especiales: Si no le es posible inclinar las tablas (por ejemplo, debajo de un marco de una puerta o de un radiador) corte el borde del sistema de trabado, utilice cola y pegue las tablas firmemente. Si no puede inclinar las tablas (por ejemplo, debajo de un marco de una puerta o de un radiador), debe cortar el borde del sistema de trabado del labio de la ranura inferior utilizando un cincel para madera. Coloque un cordón de pegamento en las ranuras modificadas. Pegue las tablas firmemente utilizando un martillo y un bloque de empuje o una barra de tracción. Si es necesario, fijar utilizando cinta adhesiva.



Instalación entre tuberías de calefacción (distancia mínima 12 mm):

Richten Sie die Paneelreihe so ein, dass sie mit einem Querstoß mittig auf die Rohre trifft.

Posicione la fila de tablas de modo que la unión o canto transversal de la tabla coincida con la tubería. Junte de nuevamente la pieza cortada, firmemente detrás de la tubería de calefacción (utilizando el espaciador). Posicione la fila de tablas de modo que la unión o canto transversal de la tabla coincida con la tubería. Primero corte el panel a la longitud correcta. Luego, coloque la sección del panel al lado de la posición real, mida los huecos con la regla y dibuje.



Instalación contra marcos de madera

Distancia mínima 12 mm

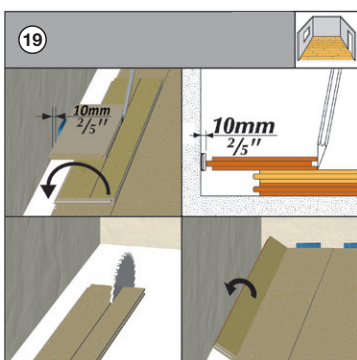
Coloque la tabla junto al marco de la puerta (con el lado de diseño mirando hacia abajo). Corte el marco de la puerta con la sierra. A continuación, deslice la tabla debajo del marco con el diseño mirando hacia arriba. No olvide de permitir la libertad de movimiento de 12 mm también acá.

Instalación contra marcos de puerta metálicos

Distancia mínima 12 mm

Marque las medidas del marco de la puerta en la tabla, recuerde la distancia necesaria de 12 mm en cada lado. A continuación corte la sección marcada.

Coloque la tabla y asegúrese que tenga la libertad de movimiento de 12 mm.



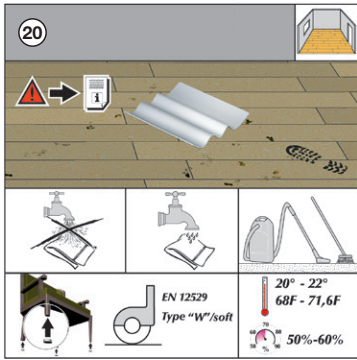
Última fila de tablas del panel

Poner una tabla exactamente en la fila anterior. Poner una segunda tabla (ancho original) en la parte superior de la misma y dibuje una línea exacta para cortar. Cortar el exceso de madera. Unir las tablas longitudinalmente. Brecha mínima de expansión 1.5 mm/ml

Mida el ancho exacto de la última fila del panel.

Para esto, coloque una tabla en la fila anterior. A continuación, poner una segunda tabla en el panel para ser medida con la lengua hacia la pared y utilice como un borde recto.

Cortar el exceso de madera. Brecha mínima de expansión 1.5 mm/ml
Inserte las tablas longitudinalmente y bajar



Cuidado del piso

No aplicar limpieza húmeda. Utilice fieltro protector en muebles y patas de sillas.

Mantener un clima óptimo en la habitación.

El piso laminado Kaindl es muy higiénico y fácil de mantener. De todas formas, preste atención a las siguientes consideraciones: Para el cuidado diario, barrer o aspirar será suficiente.

Las huellas y la suciedad se pueden limpiar fácilmente con un paño húmedo.

Por favor, utilice un paño bien escurrido. Bajo ninguna circunstancia, se debe limpiar con un paño o trapo mojado no empapado ni aplicar agua directamente al piso.

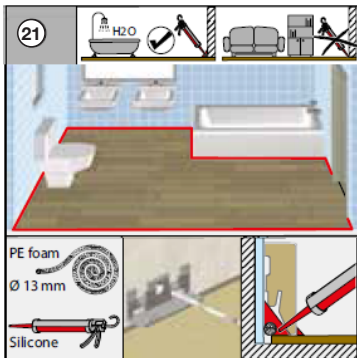
Los residuos de pegamento endurecido pueden ser limpiados con acetona o con algún solvente especial o utilizar los limpiadores domésticos. Evitar agentes abrasivos, ceras y pulir el piso.

Para la limpieza y mantención periódica, recomendamos utilizar el limpiador Kaindl Floor Cleaner.

Las manchas má grandes y persistentes como color, pegamento, barniz para uñas o aceite, pueden ser fácilmente removidas utilizando acetona o cualquier otro tipo de solvente que contenga alcohol.

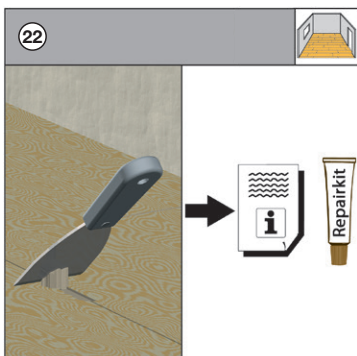
Mantenimiento

Utilizar floreros y maceteros con base resistente al agua. Instalar fieltros protectores debajo de muebles (sillas, mesas, estantes, etc). El mobiliario que tenga ruedas debe tener rodillos de goma suave (tipo W), en conformidad con la norma DIN 12529.



Instalación en un área susceptible a derrames o líquidos

Si la instalación se va a realizar en un área susceptible a derrames o donde entre líquido detrás de los zócalos (molduras), el perímetro de la habitación debe estar completamente sellado. Se debe insertar un cordón de espuma de polietileno (PE) compresible de 13 mm para llenar todos los espacios de dilatación y luego aplicar silicona 100% en todo el perímetro de la instalación. No se debe utilizar un sellador acrílico. Se debe aplicar una pequeña capa de silicona donde el zócalo (moldura) se encuentra con el piso, creando una barrera perimetral para evitar que cualquier derrame o líquido penetre debajo o detrás del zócalo. Se puede lograr el mismo resultado con rodapiés impermeables. Todos los objetos fijos, marcos de puertas, etc. deben sellarse de la misma manera utilizando un sellador de silicona 100%.



Reparación en caso de pequeños daños

En caso que ocurran daños menores como grietas o hendiduras, usted puede intentar repararlo utilizando el kit de reparación de acuerdo al color que necesita.

Esto no afectará la calidad del piso. Sin embargo, para daños mayores, se recomienda que la reparación la realice un trabajador experto en el tema.